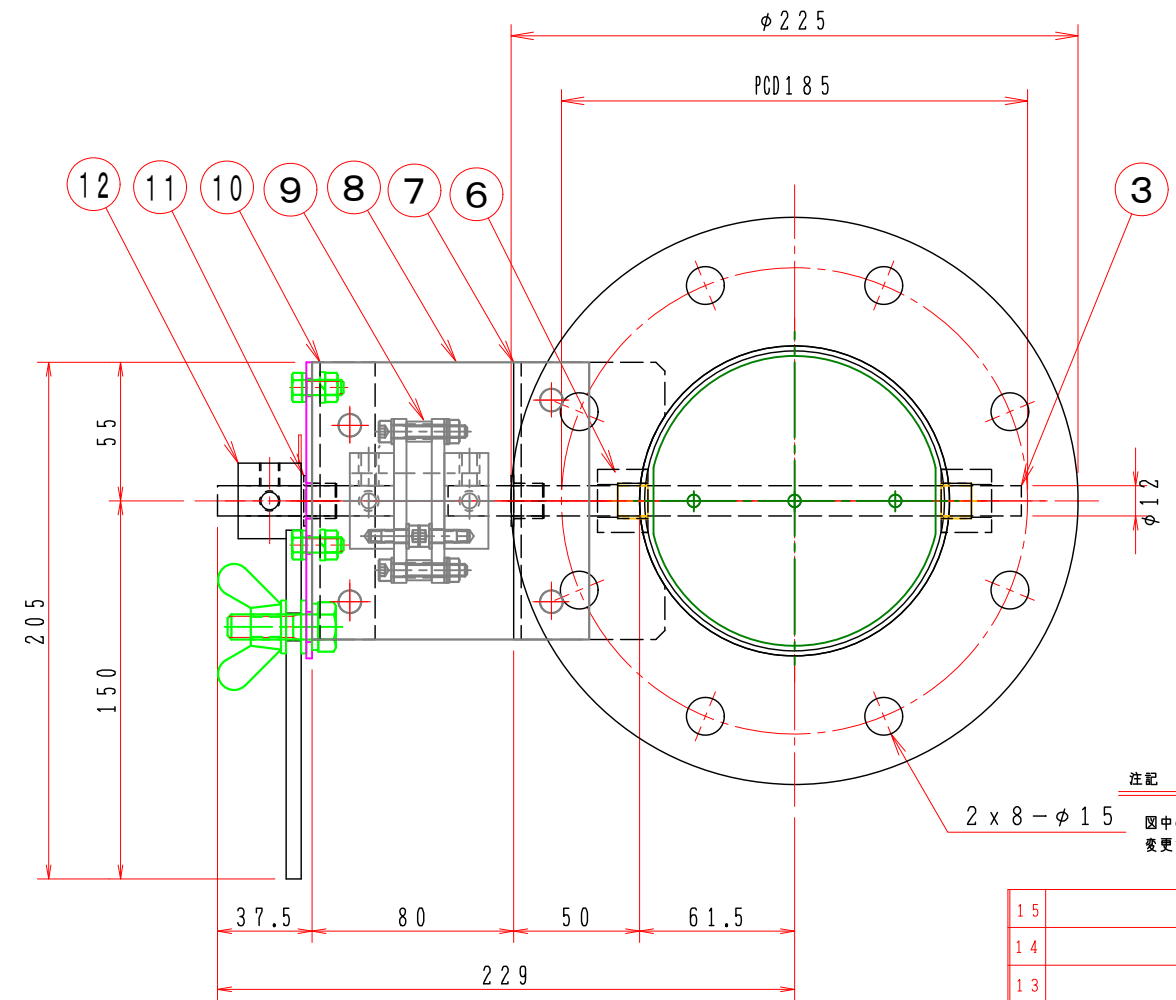
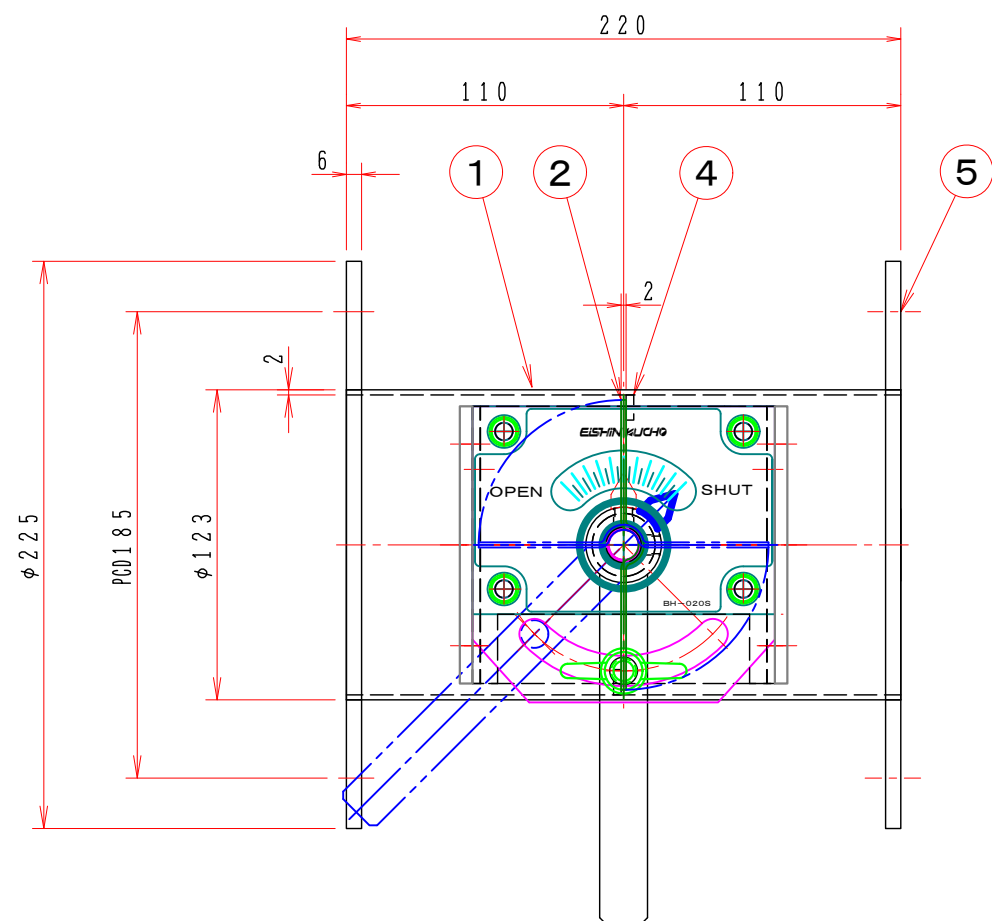


1 2 3 4 5 6 7 8

A
B
C
D
E
F



注記
 2 x 8 - φ 1.5
 図中の寸法については現場調査及び機器設計等の進捗にともなって変更することがある。

特記

1. 板フランジとケーシング接合部の内面は全溶接、外側は点付溶接。
 2. 内外面仕上げは酸洗いとする。
 3. 本図ダンパーの使用範囲は下記の通です。 外径寸法はミリサイズ（ダクトサイズ）です。
 静圧：±2.0KPa以下 風速：20m/s以下 温度：-10~200℃以下
- ☆ 操作ハンドル部はSS（メッキ）製です、ステンレス製は別途お問い合わせ下さい。

| 15 | | | |
|----|------------|--------|-------------------------|
| 14 | | | |
| 13 | | | |
| 12 | 手動ハンドル | 1 | BH-020S SS400 |
| 11 | ドライブッシュ | 2 | LFZF12-10 |
| 10 | ハンドル取付金具 | 1 | SEHC 3.2t |
| 9 | 耐熱カップリング | 1 | C-651212L PMX-573 |
| 8 | 断熱接続板 | 2 | PMX-573 5.0t |
| 7 | 取付基台 | 1 | SUS-304 3.0t |
| 6 | シャフトボス | 2 | B20112XU SUS-304 |
| 5 | フランジ | 1 | SUS-304 PL=6.0t |
| 4 | 羽根当て | 1 | SUS-304 3x10 |
| 3 | シャフト | 1 | SUS-304 φ12（センターレス） |
| 2 | 可動羽根 | 1 | SUS-304 2.0t |
| 1 | バタフライ・ダンパー | 1 | MD-125φ（SUSPL=2.0t（SUS） |
| No | 部品名称 TITLE | 数量 QTY | 備考（規格・寸法）（DIMENSIONS） |

| | |
|---------------|----------------|
| 01 | 回数 REV. MARK |
| MAR. 02. 2010 | 年月日 DATE |
| Takeda | 承認 APPROVED BY |
| 1. 修正済 | 変更者 REVISED BY |
| | 記事 CONTENTS |

| | | |
|--------------|----------------|-------------------|
| | 承認 APPROVED BY | 検図 CHECKED BY |
| 尺度 SCALE 1:3 | 設計 DESIGNED BY | 製図 DRAWN BY |
| 単位 UNITS mm | | Takeda 2006.05.10 |

栄進空調株式会社
 EISHIN KUCHO CO., LTD.

| | |
|----------------|--------------|
| 名称 TITLE | 名称 TITLE F |
| パタフライ・ダンパー | パタフライ・ダンパー |
| EBDF-125 EHU | EBDF-125 EHU |
| (SUS) | (SUS) |
| 変更回数 REV. MARK | 01 10 |
| 00 | 00 |

1 2 3 4 5 6 7 8

図面番号 DRAWING NO.